

# Fiche technique

Caractéristiques du produit



## Buffet chauffé, sec GN 4-1/1 Wenge

<b>Modèle</b>	<b>Code SAP</b>	00012159
ES ORANGE+ 4W	<b>Groupe d'articles</b>	Buffets et vitrines



- Type de buffet: ORANGE - chauffé, sec
- Propriétés de l'appareil: Réchauffés
- Nombre de GN / EN: 4
- Taille de l'appareil - GN / EN [mm]: GN 1/1
- Profondeur de l'appareil - GN [mm]: 200
- Température minimale de l'appareil [° C]: 90
- Température maximale de l'appareil [° C]: 125

<b>Code SAP</b>	00012159	<b>Alimentation</b>	230 V / 1N - 50 Hz
<b>Largeur nette [mm]</b>	1494	<b>Nombre de GN / EN</b>	4
<b>Profondeur nette [mm]</b>	650	<b>Taille de l'appareil - GN / EN [mm]</b>	GN 1/1
<b>Hauteur nette [mm]</b>	1288	<b>Profondeur de l'appareil - GN [mm]</b>	200
<b>Poids net [kg]</b>	94.00	<b>Température minimale de l'appareil [° C]</b>	90
<b>Puissance électrique [kW]</b>	2.000	<b>Température maximale de l'appareil [° C]</b>	125

# Fiche technique

Dessin technique

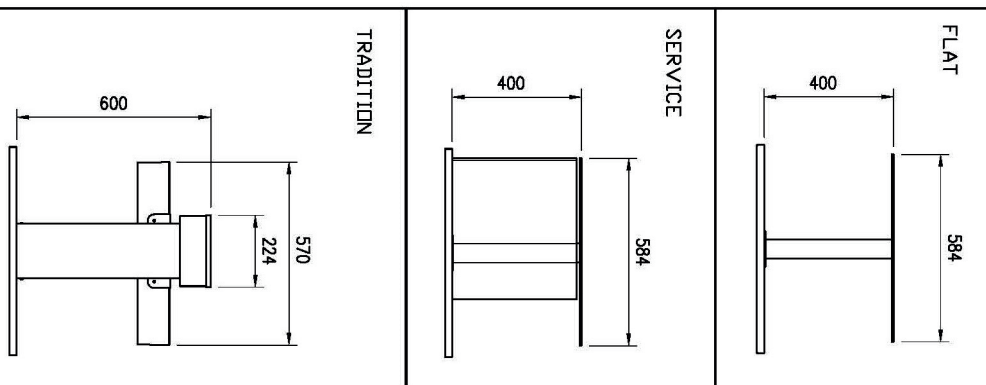
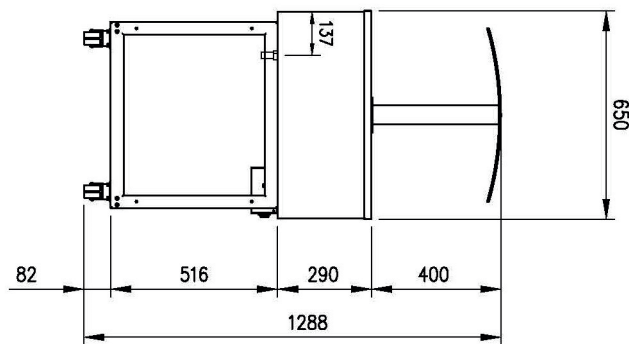
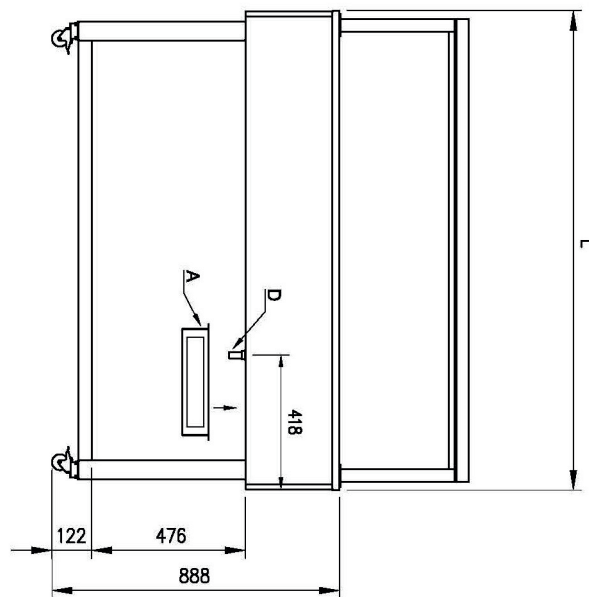
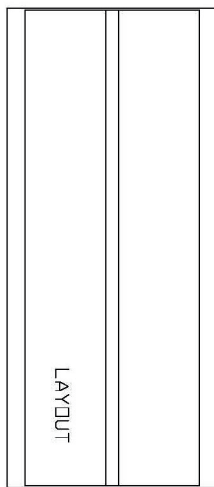


## Buffet chauffé, sec GN 4-1/1 Wenge

<b>Modèle</b>	<b>Code SAP</b>	00012159
<b>ES ORANGE+ 4W</b>	<b>Groupe d'articles</b>	Buffets et vitrines

A= ELECTRICAL CONNECTION  
D= WATER DISCHARGE ø14

GN	L
3/1	1159
4/1	1494
6/1	2144



### Buffet chauffé, sec GN 4-1/1 Wenge

<b>Modèle</b>	<b>Code SAP</b>	00012159
ES ORANGE+ 4W	<b>Groupe d'articles</b>	Buffets et vitrines

1

#### Une grande cuve

Un seul contrôle pour toute la cuve

- Commande très facile
- Facile d'entretien

2

#### Insertion GN jusqu'à 2 mm

Utilisations multiples

- Possibilité de chauffer différents types d'aliments et de plus grands volumes
- Gain de temps, d'espace et d'argent

3

#### Angles arrondis

Cuves sans arêtes vives ni coins

- Sécurité hygiénique supérieure
- Gain de temps grâce à un nettoyage facile

4

#### Construction entièrement en acier inoxydable

Inoffensif pour la santé en cas de contact avec les aliments

Robustesse

- Longue durée de vie
- Facile d'entretien

5

#### Éclairage halogène

Chauffage par le haut

- Chauffage plus uniforme des aliments
- Plus grande sécurité hygiénique

6

#### Roulettes

Table de buffet transportable

- Plus grande flexibilité lors du service
- Peut être utilisé lors de banquets
- Manipulation plus simple et sécurisée

7

#### Coupole en plexiglas

Coupole en plexiglas hygiénique avec mouvement motorisé

- Protection hygiénique des aliments
- Chauffage et éclairage des aliments par le haut

# Fiche technique

Paramètres techniques



## Buffet chauffé, sec GN 4-1/1 Wenge

<b>Modèle</b>	<b>Code SAP</b>	00012159
<b>ES ORANGE+ 4W</b>	<b>Groupe d'articles</b>	Buffets et vitrines

**1. Code SAP:**

00012159

**2. Largeur nette [mm]:**

1494

**3. Profondeur nette [mm]:**

650

**4. Hauteur nette [mm]:**

1288

**5. Poids net [kg]:**

94.00

**6. Largeur brute [mm]:**

1530

**7. Profondeur brute [mm]:**

750

**8. Hauteur brute [mm]:**

1100

**9. Poids brut [kg]:**

106.20

**10. Type d'appareil:**

Appareil électrique

**11. Type de buffet:**

ORANGE - chauffé, sec

**12. Propriétés de l'appareil:**

Réchauffés

**13. La couleur extérieure de l'appareil:**

Hemlock

**14. Puissance électrique [kW]:**

2.000

**15. Alimentation:**

230 V / 1N - 50 Hz

**16. Nombre de GN / EN:**

4

**17. Taille de l'appareil - GN / EN [mm]:**

GN 1/1

**18. Profondeur de l'appareil - GN [mm]:**

200

**19. Température minimale de l'appareil [° C]:**

90

**20. Température maximale de l'appareil [° C]:**

125

**21. L'éclairage intérieur:**

Non

**22. Section des conducteurs CU [mm<sup>2</sup>]:**

0,5

- Výkon (kW): 2,4-3,3 (230 V)